



クリーン機器カタログ

2009



株式会社 アジレ

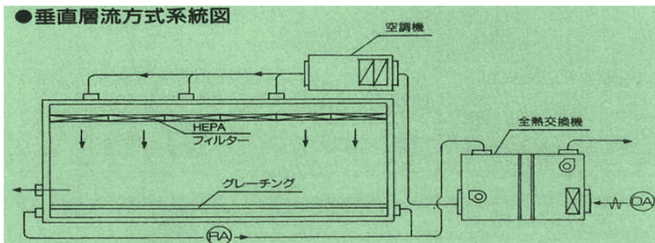
Agile

目次

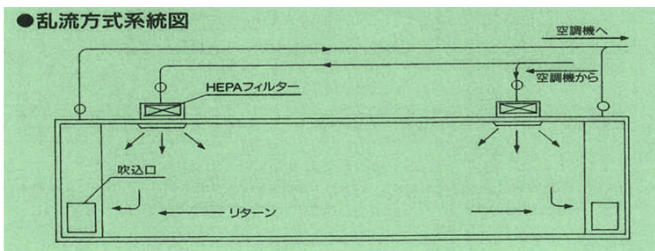
3	・バイオリジカリー クリーンルーム
4	・食品工場向け クリーンルーム
5	・クリーンブース
6	・食品工場向け 簡易型クリーンブース 新製品
7	・クリーンエアユニット / ロールフィルタユニット
8	・エアシャワー
9	・多人数通過用・特殊タイプ エアシャワー
10	・強風速リングブロー搭載型エアシャワー 新製品
11	・エアカーテン
12	・パスボックス
13	・簡易型ビニール塗装ブース
14	・ウォークインブース 新製品
15	・作業環境改善設備
16	・クリーンルーム環境調査

バイオリジカリー クリーンルーム

バイオリジカリークリーンルームとは、空気中の微生物や浮遊粒子のほか、菌などを制御ができる室のことです。代表的な用途としては、手術室や製薬工場、または食品工場などがあります。



◆天井全面に組み込まれた高性能フィルターより空気を垂直に層流で吹き出し、床面全体から吸引排気する方式です。クラス100以下の清浄度の高い環境が得られます。



◆天井に設けられた空気の吹き出し口に、高性能フィルターを組み込み、そこから吹き出された空気は、壁もしくは床面の一部に設けられた吸引込み口で吸引され、室内を清浄化する方式です。応用範囲が広く、クラス1000~100000の環境が得られます。

システムプラン

クリーンルームのご計画は、下記の項目に基づいてご検討ください。

項目	規 格
清浄度 Us.Fed.Std.209D (US.Fed.Std.209E)	CLASS 100 (M3.5) CLASS 1000 (M4.5) CLASS 10000 (M5.5) CLASS 100000 (M6.5)
レイアウト	出入口、窓、搬入口等
パネル	鋼板焼付塗装・ステンレス・その他
温 度	
湿 度	
付帯設備	エアシャワー・パスボックス
電 源	AC100V 1Φ・AC200V 3Φ
床	長尺塩ビシート・フリーアクセスフロア・エポキシ塗装等
外形寸法	

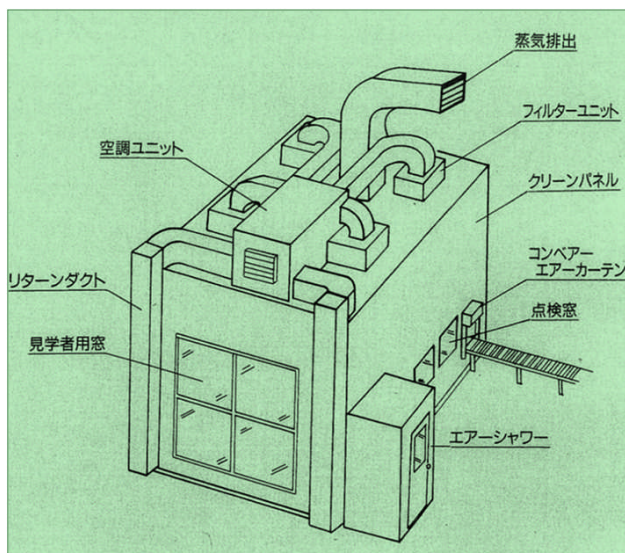
◆お見積り、レイアウト設計のご相談は無料にてお引き受けいたします。お気軽にお問い合わせください。

食品工場向け クリーンルーム

気流制御の技術を駆使し、昆虫や毛髪などの異物の混入を防ぎ、なおかつ蒸気や熱気を速やかに排気します。また、周囲に大型のガラス窓を有し、デザイン性にも優れ、多角形のパネル構造も可能です。従って、工場の見学コースの設備にも最適で製造環境の大幅なイメージアップにつながります。

特長

- 1 ・パネル方式のため、組立が容易で短工期です。
- 2 ・蒸気や熱気の換気設備を有しています。
- 3 ・空調設備を付帯しており、快適な作業環境を作ることが可能です。
- 4 ・省スペース型空調機械を採用しています。
- 5 ・大型ガラス窓を採用しているため、外部からも広い視野で製品の製造状況が観察できます。



システムプラン

クリーンルームのご計画は、下記の項目に基づいてご検討ください。

項目	規格
清浄度 (US.Fed.Std.209E)	CLASS 100 (M3.5) CLASS 1000 (M4.5) CLASS 10000 (M5.5) CLASS 100000 (M6.5)
パネル	鋼板焼付塗装・ステンレス・アルミ
空調方式	全体空調・スポット空調
温度	
湿度	
付帯設備	パスボックス エアーカーテン 換気設備
電源	AC100V 1Φ・AC200V 3Φ
床	長尺塩ビシート・フリーアクセスフロア・エポキシ塗装等
外形寸法	

◆お見積り、レイアウト設計のご相談は無料にてお引き受けいたします。お気軽にお問い合わせください。

クリーンブース

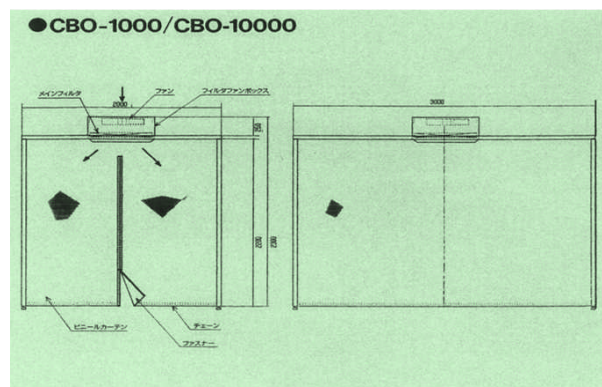
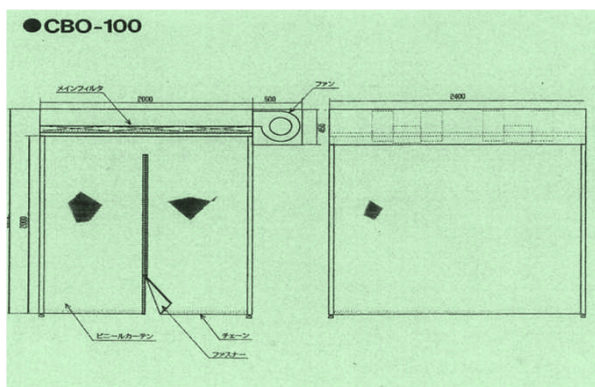
クリーンブースとは、金属フレームの本体をビニールカーテンで被い、高性能のフィルタユニットから清浄空気を導入し、簡易的に清浄化空間を得ることのできる設備です。局所的に清浄化するのに最適です。

特長

- 1 ・据付が容易で短納期です。
- 2 ・ローコストで経済的です。
- 3 ・キャスター付きで移動が簡単です。

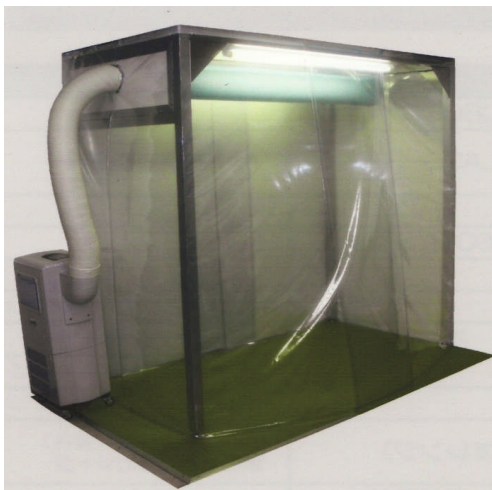
仕様

項目		規格			オプション
型式		CBO-100	CBO-1000	CBO-10000	
清浄度 Fed.Std.209D		CLASS-100	CLASS-1000	CLASS-10000	左項より選択
有効寸法		W × D × H			× ×
換気回数		240回/h以上	120回/h以上	60回/h以上	
メインフィルタ		HEPAフィルタ			ULPAフィルタ
集塵効率		0.3 μm以上の粒子にて99.97%以上			0.1 μm粒子にて99.999%以上
処理風量		当社設計			当社設計
構造	本体	鋼板焼付塗装	アルミニウム		鋼板・アルミ・SUS・塩ビ
	天井	鋼板焼付塗装	アルミニウム複合板		鋼板・アルミ・SUS
	周囲	帯電防止ビニールカーテン（透明、防虫オレンジ）			紫外線カット型（黄色） 黒色・電磁波カット型
照明		当社設計			当社設計
電源		AC200V 3Φ 50/60Hz ・ AC100V 1Φ 50/60Hz			AC100V 1Φ またはAC200V 3Φ
消費電力		当社設計			当社設計
備考		コンセント、キャスター、イオナイザー等も別途ご相談にて取付け可能です。			



新製品

食品工場向け 簡易型クリーンブース



特長

仕様

クリーン度実測データ

ブース寸法 W2000×D1000×H2000

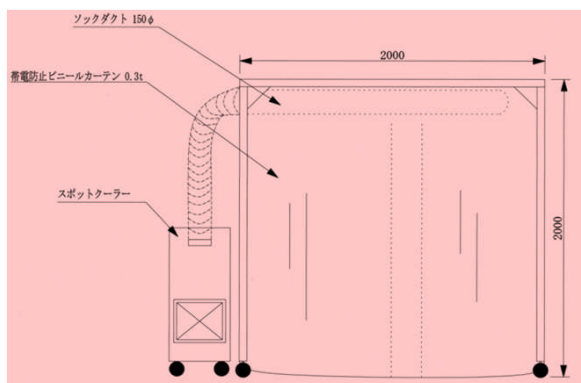
	クリーンブース外部	クリーンブース内部
0.3 μ 以上の粒子数	1555240/cf 個	68420/cf 個
0.5 μ 以上の粒子数	681650/cf 個	3520/cf 個
5.0 μ 以上の粒子数	10110/cf 個	0/cf 個

cf (cubic feet) =

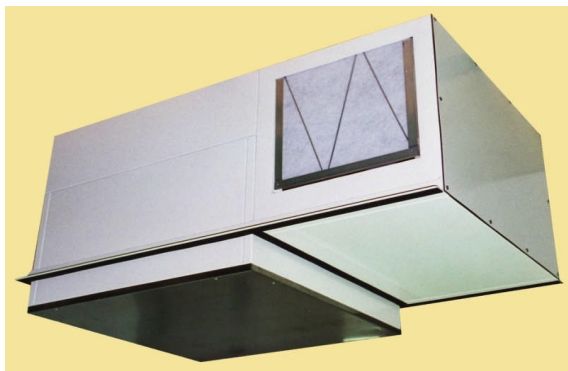
温度実測データ

クリーンブース外部	クリーンブース内部	低下温度
29.7℃	20.2℃	9.5℃

※ 以上の実測データは、ブース内部負荷、内部発熱体の値は含まれません。



クリーンエアユニット

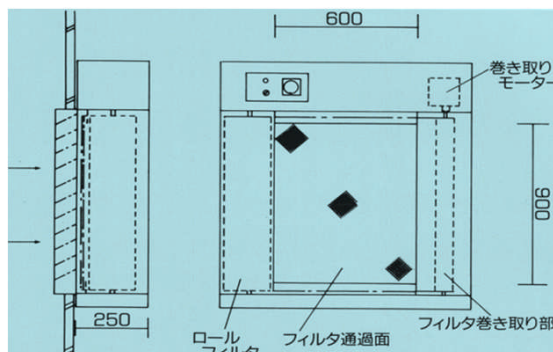


ロールフィルタユニット

特長

1
2
3
4

- フィルタは自動巻き取り方式です。
- メンテナンスは年1回、ロール型フィルタを交換するだけです。
- ファンユニットを取り付けることで、強制吸気装置としてもご利用いただけます。
- 奥行きが薄い省スペース設計です。



仕様

項目	規格
フィルタ	ロール型ナイロン不織布フィルタ (オプションにて高性能フィルタも取付け可能)
フィルタ交換方式	自動巻き取り式
本体	鋼板焼付塗装・ステンレスから選択
電源	AC100V
外形寸法	ユーザーご指定 (奥行き 150~250mm)

エアシャワー スタндартタイプ

クリーンルーム入室時には、無塵衣に付着した髪の毛やホコリを吹き飛ばす必要があります。エアシャワーはそのための装置です。



両吹きスタндартタイプ



両吹きオートドアタイプ



両吹きシートシャッタータイプ

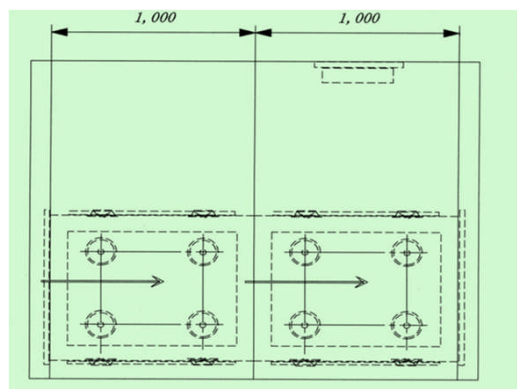
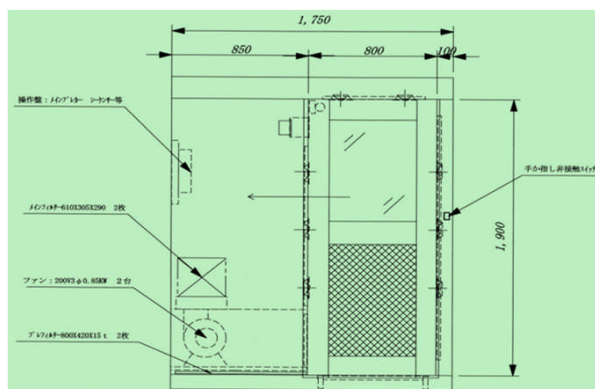


両吹き〇〇タイプ

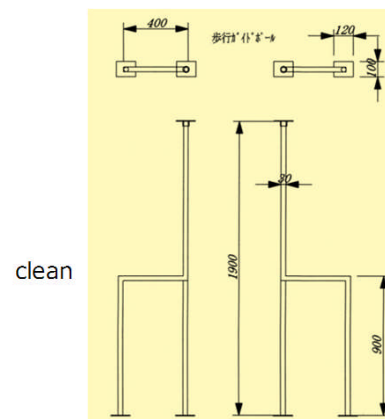
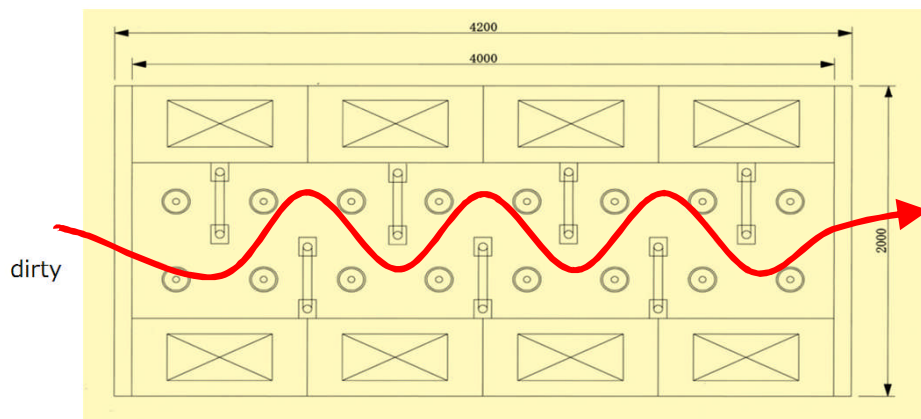
仕様

項目	規格			
型式				
本体				
吹出口数				
ドア				
床				
照明				
電源				
外形寸法				
オプション	イオナイザー インターロック錠			

両吹きオートドアタイプ 2000L



エアシャワー 多人数通過用・特殊タイプ



新製品

リングブロー搭載型 エアシャワー



強風速リングブロー



吸引力倍増 床吸込みベース

エアーカーテン

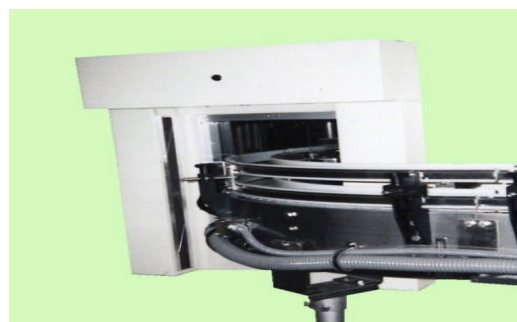


コンベアー開口用 エアーカーテン

コンベアーラインの搬入口からの防虫対策装置です。

特長

- 1 エアーの吹出部と吸引部とのプッシュ・プル方式にて虫の混入を防ぎます。
- 2 ピンなどの容器にホコリが入りにくい横吹き方式を採用しています。
- 3 吹出部は省スペース設計なので、場所をとりません。



仕様

項目	規格
フィルタ	ナイロン不織布フィルタ
カーテン風速	約9m/sec
本体構造	鋼板焼付塗装・ステンレスから選択
電源	AC200V 3Φ (AC100V 1Φも可能)
外形寸法	ユーザーご指定

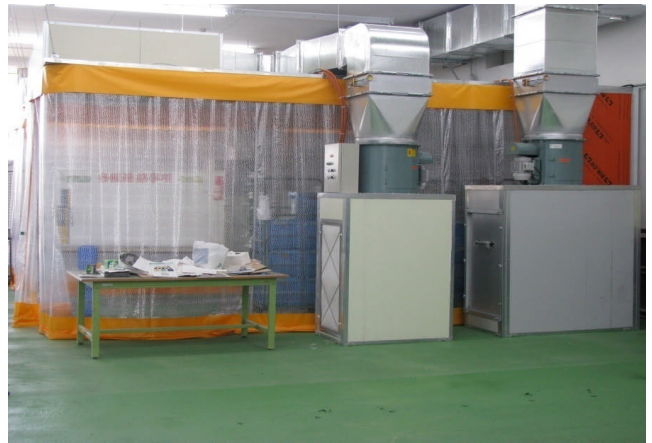
パスボックス

仕様

項目	規格



簡易型ビニール 塗装ブース



ワークインブース

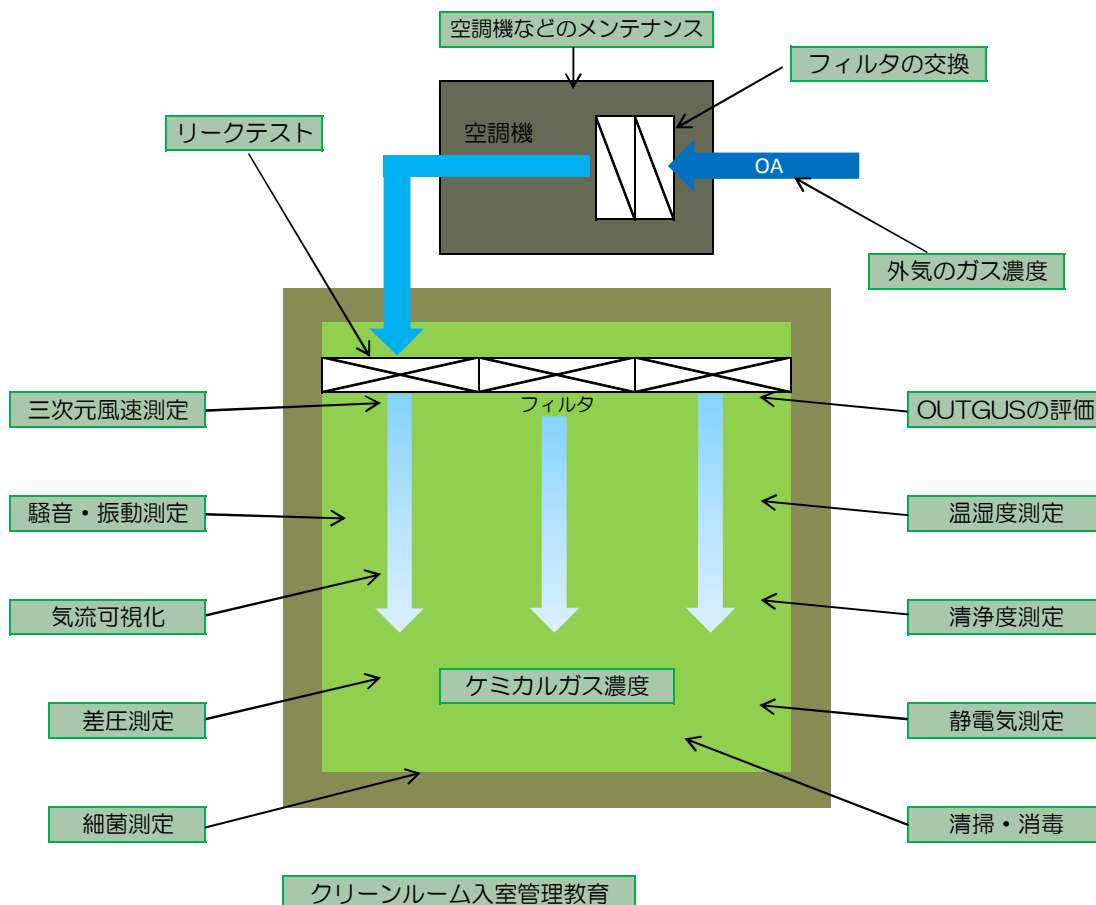


作業環境改善設備



クリーンルーム環境調査

クリーンルーム診断



株式会社 アジレ

〒340-0002
埼玉県草加市青柳6-54-6
TEL 048-935-7440
FAX 048-935-7445
E-mail